

CIMENTACIÓN, REPLANTEO Y SANEAMIENTO
 COTA BASE DE CIMENTACIÓN: -0.60 m

COTA BASE DE CIMENTACION: -0.65 m
 Gadm del terreno: 2.80 k/cm2
 NOTA: TODAS LAS COTAS ESTÁN REFERENCIADAS AL NIVEL +0.00, TOMÁNDOSE ESTE COMO EL NIVEL DE LA SOLERA EXISTENTE ANTES DE LA EJECUCIÓN

PRODUCTOS DE ACERO PARA ESTRUCTURAS 'EA-95'	
Tipo	$f_{yk} \geq [N/mm^2]$
S275	260

Coeficientes de ponderación			
Coeficiente de ponderación γ_s si el efecto de la acción es:			
Clase de acción	Desfavorable	Favorable	
Ia (1) Acciones constantes y sobrecargas	1.33	1.00	1.00
Viento	1.50	1.33	0.00
Ib Acciones constantes	1.33	1.00	1.00
Sobrecargas	1.50	0.00	0.00
Nieve	1.50	0.00	0.00
Ic Acciones constantes	1.33	1.00	1.00
Viento	1.50	0.00	0.00
Nieve	1.50	0.00	0.00

(1) para el efecto desfavorable se considerarán los valores de las dos columnas

CASO I Acciones constantes y combinación de dos acciones variables independientes

CUADRO DE CARACTERÍSTICAS HORMIGÓN EHE-CTE					
ELEMENTO ESTRUCTURAL	Tipo de hormigón	Nivel de control	Coefficiente parcial de seguridad (γ_c)	Resistencia de cálculo (N/mm ²)	Recubrimiento mínimo (mm)
Cimentación	HA-25	ESTADÍSTICO	1.50	16.6	25
Muros	HA-25	ESTADÍSTICO	1.50	16.6	25
Pilares y Vigas	HA-25	ESTADÍSTICO	1.50	16.6	20
Forjados	HA-25	ESTADÍSTICO	1.50	16.6	20

ACERO EN BARRAS CTE DB-SE-A					
ELEMENTO ESTRUCTURAL	Tipo de acero	Nivel de control	Coefficiente parcial de seguridad (γ_s)	Resistencia de cálculo (N/mm ²)	El acero utilizado en las armaduras debe estar garantizado por la Marca AENOR
Cimentación	B 500 S	NORMAL	1.15	434	
Muros	B 500 S	NORMAL	1.15	434	
Pilares y Vigas	B 500 S	NORMAL	1.15	434	
Forjados	B 500 S	NORMAL	1.15	434	

EJECUCIÓN			
TIPO DE ACCIÓN	Nivel de control	Coeficientes parciales de seguridad (para E.L.U.)	
		Efecto favorable	Efecto desfavorable
Permanente	NORMAL	$\gamma_G = 1.00$	$\gamma_G = 1.50$
Permanente de valor no constante	NORMAL	$\gamma_G = 1.00$	$\gamma_G = 1.60$
Variable	NORMAL	$\gamma_Q = 0.00$	$\gamma_Q = 1.60$

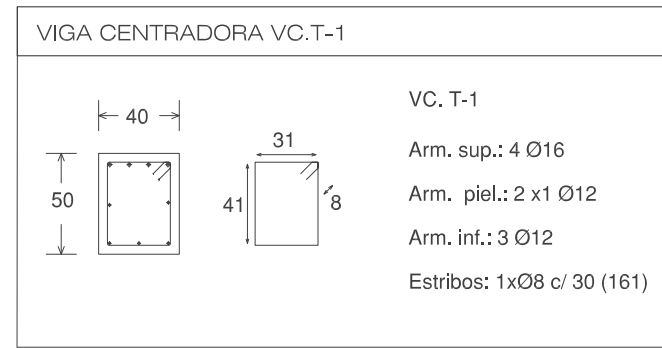
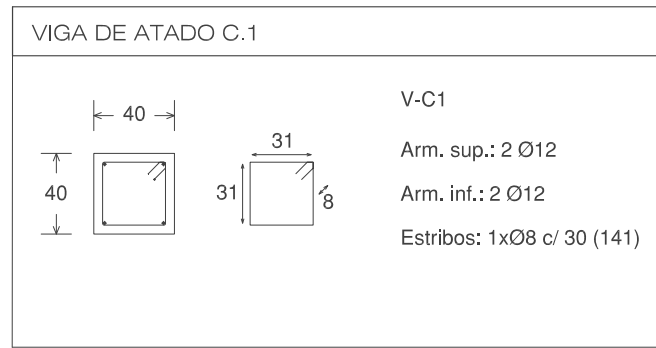
PROYECTO BÁSICO Y DE EJECUCIÓN DE MEJORA DEL EDIFICIO DEL PABELLÓN POLIDEPORTIVO MUNICIPAL MEDIANTE AMPLIACIÓN
 CALLE SOL, 7 VALDETORRES DE JARAMA (MADRID)

ESTRUCTURAS: **ESTADO AMPLIADO**
 CIMENTACIÓN Y REPLANTEO
 SANEAMIENTO

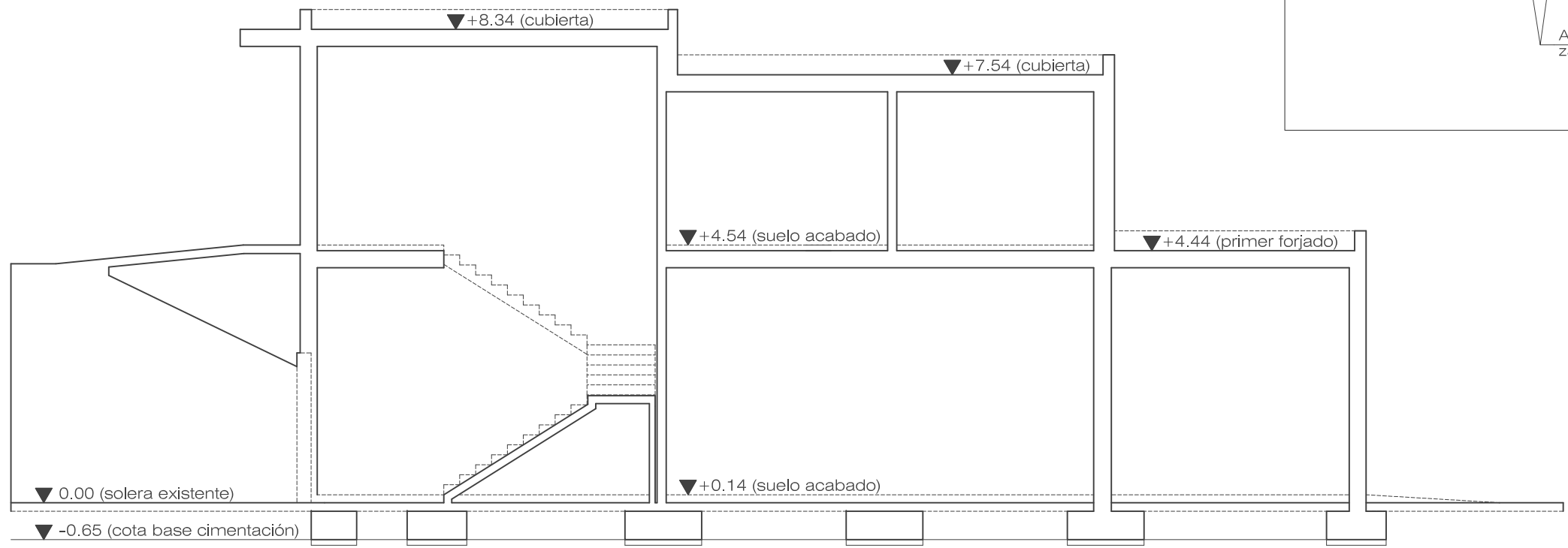
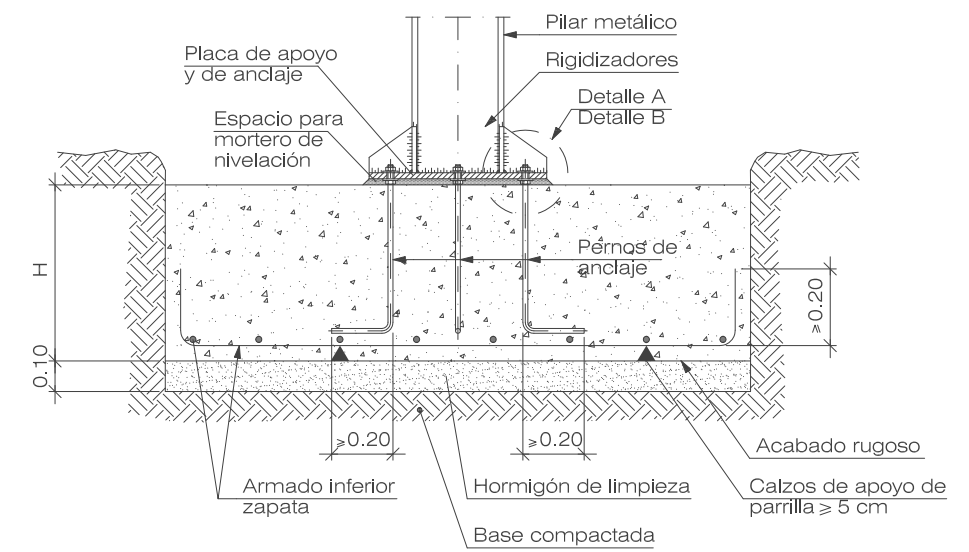
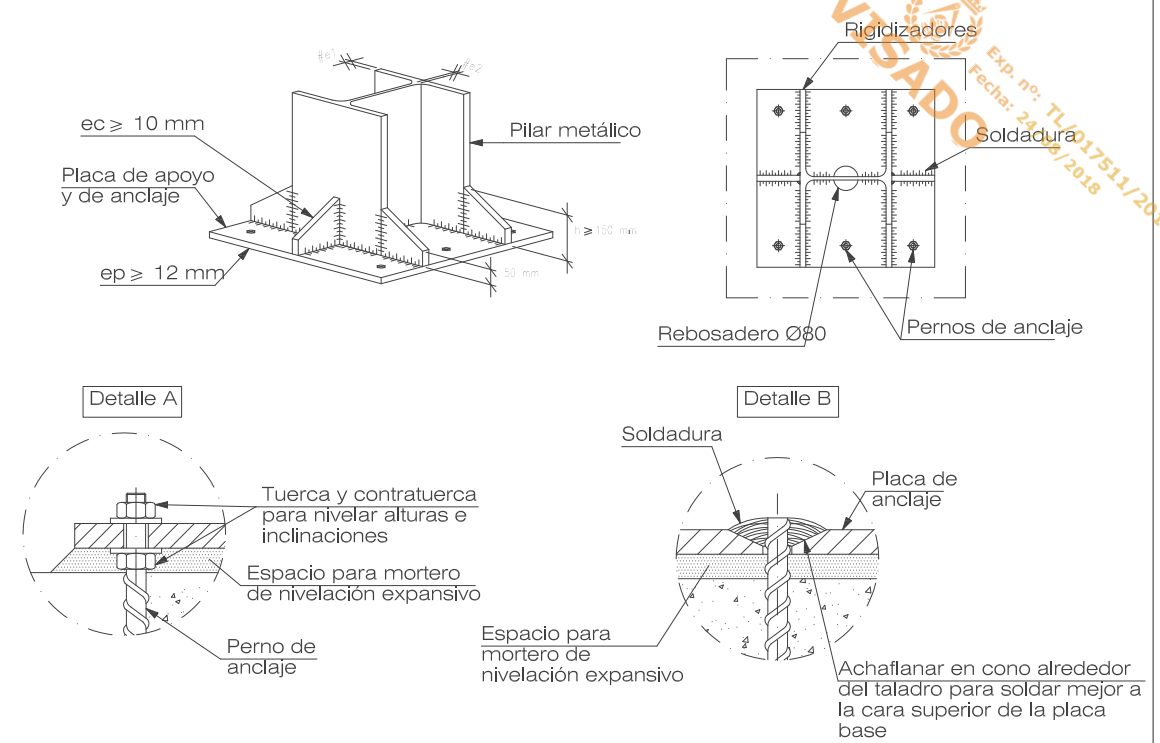
E01

FECHA: JULIO 2018 ESCALA: 1/75

CUADRO DE ZAPATAS					
TIPO	DIMENSIÓN X (cm)	DIMENSIÓN Y (cm)	ALTURA (cm)	ARMADO DIR. X	ARMADO DIR. Y
Z1 (P1-P7)	80	140	50	X: 6Ø12c/25	Y: 4Ø12c/25
Z2 (P2-P3-P4-P5)	140	140	50	X: 6Ø12c/23	Y: 6Ø12c/23
Z3 (P6-P15)	110	110	50	X: 4Ø12c/25	Y: 4Ø12c/25
Z4 (P8)	70	70	50	X: 3Ø12c/25	Y: 3Ø12c/25
Z5 (P9)	85	170	50	X: 7Ø12c/25	Y: 4Ø12c/25
Z6 (P10-P14)	130	130	50	X: 5Ø12c/25	Y: 5Ø12c/25
Z7 (P11-P12-P13)	160	160	50	X: 8Ø12c/18	Y: 8Ø12c/18
Z8 (P16)	80	80	50	X: 3Ø12c/25	Y: 3Ø12c/25
Z9 (P17-P21)	105	55	50	X: 2Ø12c/25	Y: 4Ø12c/25
Z10 (P18-P19-P20)	135	70	50	X: 3Ø12c/25	Y: 5Ø12c/25



DETALLE PLACAS DE ANCLAJE. UNIÓN SEMIRRÍGIDA



SECCIÓN COTAS DE ESTRUCTURA S/E

PROYECTO BÁSICO Y DE EJECUCIÓN DE MEJORA DEL EDIFICIO DEL PABELLÓN POLIDEPORTIVO MUNICIPAL MEDIANTE AMPLIACIÓN
 CALLE SOL, 7 VALDETORRES DE JARAMA (MADRID)

ESTRUCTURAS:
ESTADO AMPLIADO
 DESPIECE DE CIMENTACIÓN
 SECCIÓN COTAS DE ESTRUCTURA **E02**

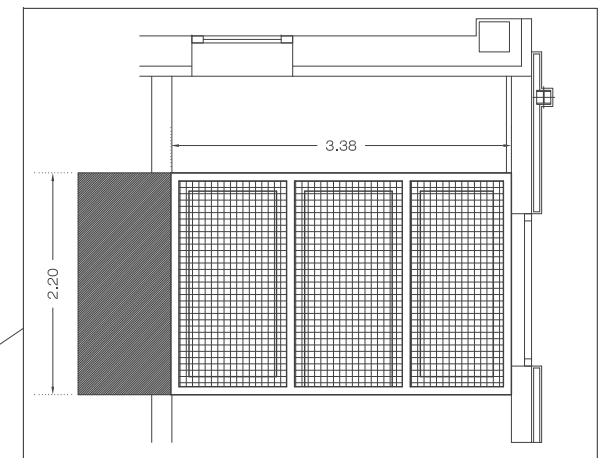
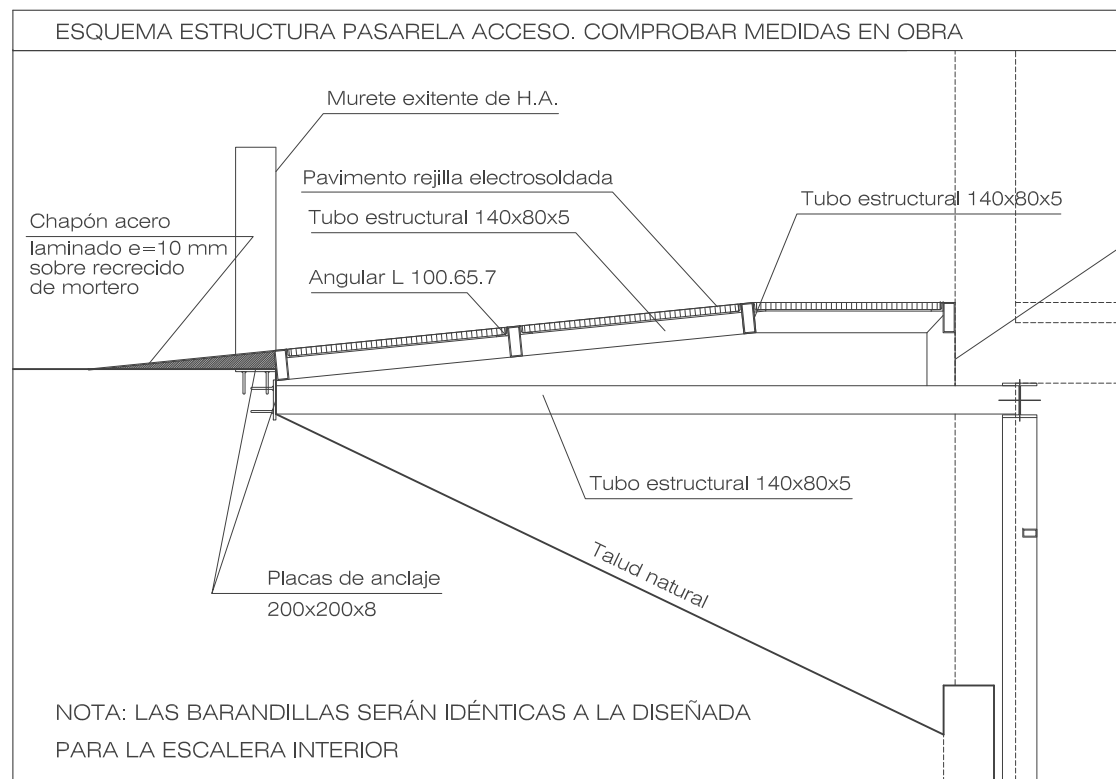
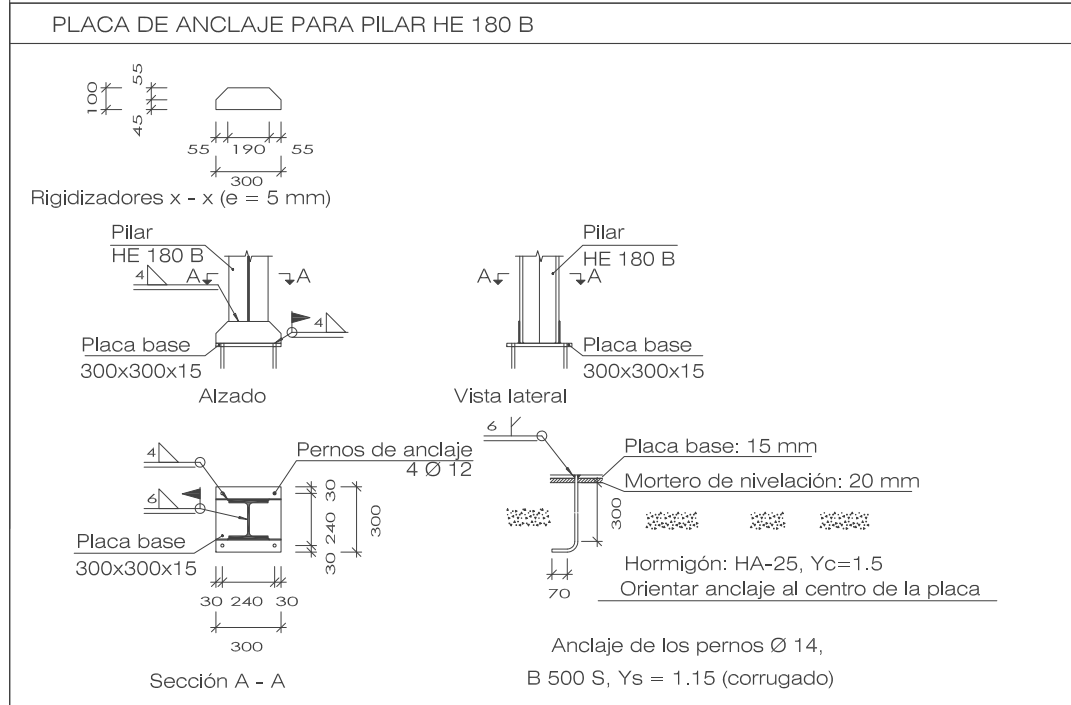
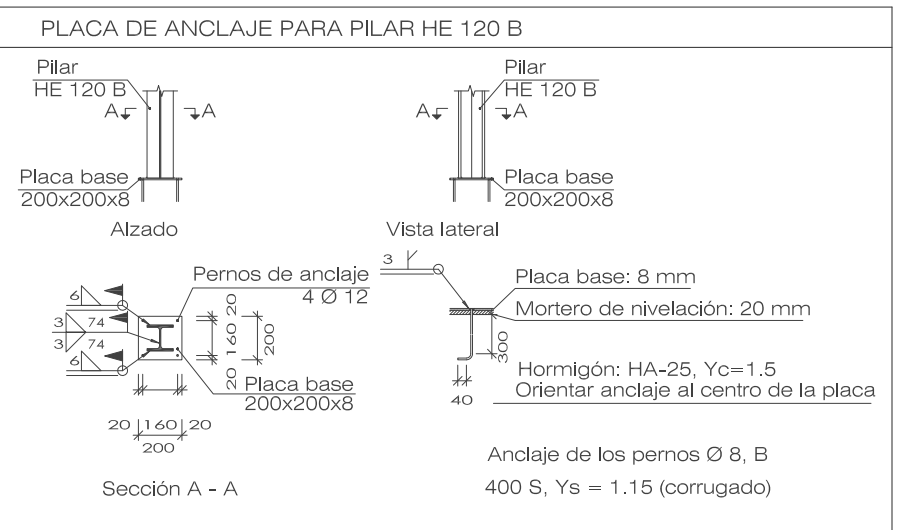
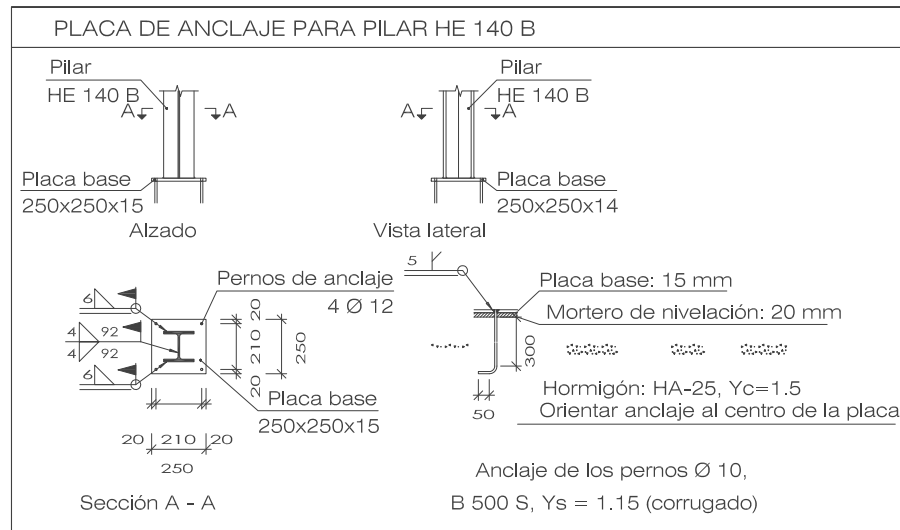
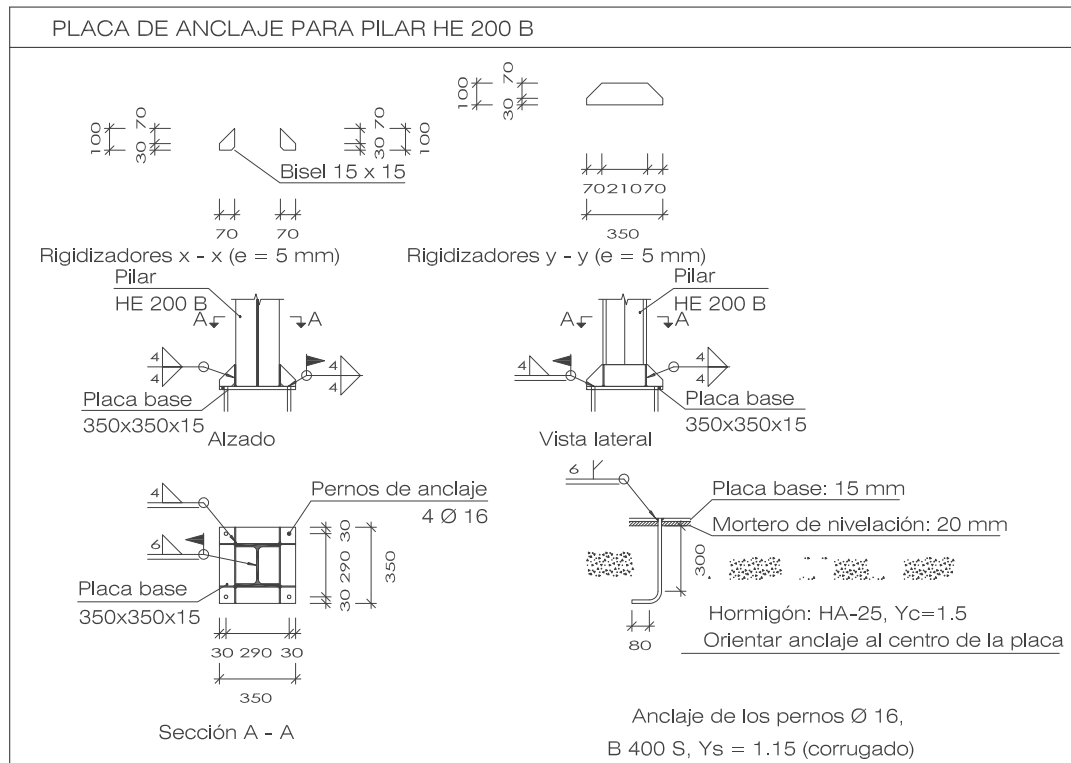
FECHA: JULIO 2018 ESCALA: 1/75

PROPIEDAD: EXCMO. AYUNTAMIENTO DE VALDETORRES
 ARQUITECTO: 19236 COAM NIEVES LÓPEZ COLINO

CUADRO DE PILARES

P1	P2	P3	P4	P5	P6	P7	P8	P9	P10	P11	P12	P13	P14	P15	P16	P17	P18	P19	P20	P21
H	H	H	H	H	H	H	H	H	H	H	H	H	H	H	H	H	H	H	H	H
HE 180 B	HE 180 B	HE 180 B	HE 180 B	HE 180 B	HE 180 B	HE 120 B	HE 120 B	HE 180 B	HE 180 B	HE 180 B	HE 180 B	HE 180 B	HE 180 B	HE 180 B	HE 140 B	HE 140 B	HE 140 B	HE 140 B	HE 140 B	HE 140 B
H	H	H	H	H	H	H	H	H	H	H	H	H	H	H	H	H	H	H	H	H
HE 180 B	HE 180 B	HE 180 B	HE 180 B	HE 180 B	HE 180 B	HE 120 B	HE 120 B	HE 180 B	HE 180 B	HE 200 B	HE 180 B	HE 180 B	HE 180 B	HE 180 B	HE 140 B	HE 140 B	HE 140 B	HE 140 B	HE 140 B	HE 140 B

Techo de planta primera (+8.34)
 Techo de planta primera (+7.54)
 Techo de planta baja (+4.44)
 Cimentación (-0.15)



PROYECTO BÁSICO Y DE EJECUCIÓN DE MEJORA DEL EDIFICIO DEL PABELLÓN POLIDEPORTIVO MUNICIPAL MEDIANTE AMPLIACIÓN

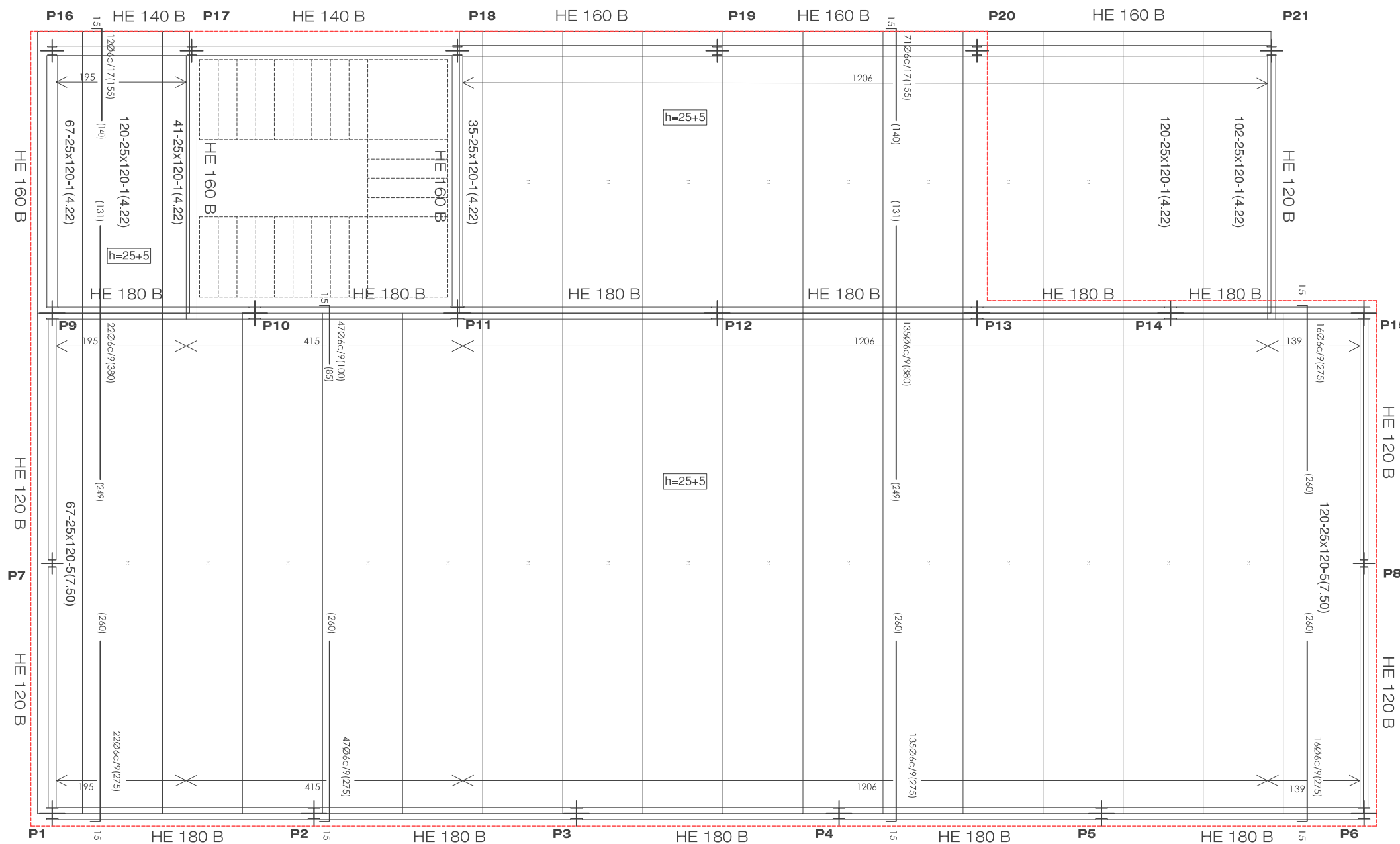
CALLE SOL, 7 VALDETORRES DE JARAMA (MADRID)

ESTRUCTURAS:
ESTADO AMPLIADO
 CUADRO DE PILARES
 ESTRUCTURA PASARELA ACCESO

E03

FECHA: JULIO 2018 ESCALA: S/E

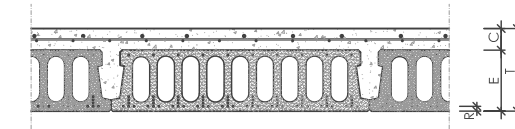
PROPIEDAD: EXCMO. AYUNTAMIENTO DE VALDETORRES
 ARQUITECTO: 19236 COAM NIEVES LÓPEZ COLINO



PRIMER FORJADO. TECHO DE PLANTA BAJA
 CARA SUPERIOR DE FORJADO +4.44 m

Tabla de características de placas aligeradas (Grupo 1)
 Sobrecarga de uso $Q=0.50$ T/m²
 Cargas muertas $CM=0.20$ t/m²

ARRIKO: 25+ 5/120 AEH-500
 ARRIKO S.A. PREFABRICADOS DE HORMIGON
 Canto total del forjado: 30 cm
 Espesor de la capa de compresión: 5 cm
 Ancho de la placa: 1200 mm
 Entrega mínima: 8 cm
 Hormigón de la placa: HA-40, $Y_c=1.35$ (Pref.)
 Hormigón de la capa y juntas: HA-25, $Y_c=1.5$
 Acero de negativos: B 500 S, $Y_s=1.15$
 Peso propio: 0.54 t/m²
 Nota1: El fabricante indicará los apuntalados necesarios y la separación entre sopandas.
 Nota2: Consulte los detalles referentes a enlaces con forjados de la estructura principal y de las zonas macizadas.

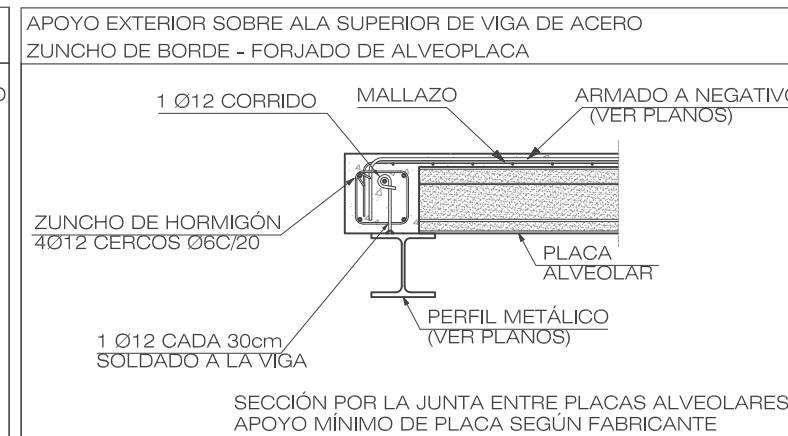
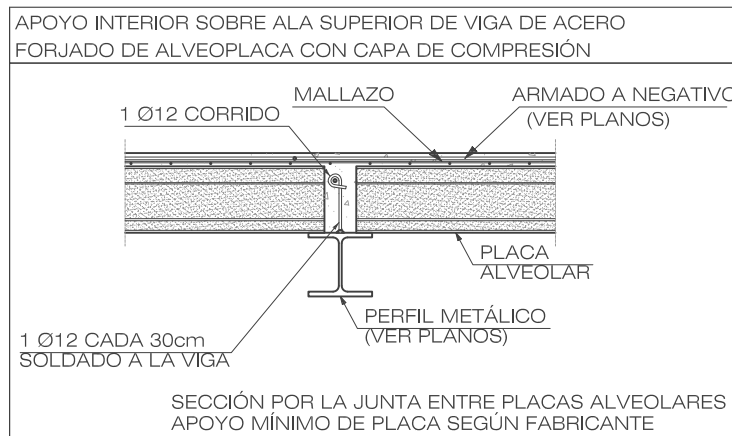


PRODUCTOS DE ACERO PARA ESTRUCTURAS 'EA-95'		Coeficientes de ponderación		
Tipo	$f_e \geq$ [N/mm ²]	Coeficiente de ponderación γ si el efecto de la acción es:		
S275	260			
		Clase de acción	Desfavorable	Favorable
		Ia (1) Acciones constantes y sobrecargas para acciones independientes	1.33	1.00
		Sobrecargas	1.33	1.50
		Viento	1.50	1.33
		Ib Acciones constantes y sobrecargas para acciones dependientes	1.33	1.00
		Sobrecargas	1.50	0.00
		Nieve	1.50	0.00
		Ic Acciones constantes y viento	1.33	1.00
		Viento	1.50	0.00
		Nieve	1.50	0.00

CUADRO DE CARACTERÍSTICAS HORMIGÓN EHE-CTE					
ELEMENTO ESTRUCTURAL	Tipo de hormigón	Nivel de control	Coefficiente parcial de seguridad (γ_c)	Resistencia de cálculo (N/mm ²)	Recubrimiento mínimo (mm)
Cimentación	HA-25	ESTADÍSTICO	1.50	16.6	25
Muros	HA-25	ESTADÍSTICO	1.50	16.6	25
Pilares y Vigas	HA-25	ESTADÍSTICO	1.50	16.6	20
Forjados	HA-25	ESTADÍSTICO	1.50	16.6	20

ACERO EN BARRAS CTE DB-SE-A					
ELEMENTO ESTRUCTURAL	Tipo de acero	Nivel de control	Coefficiente parcial de seguridad (γ_s)	Resistencia de cálculo (N/mm ²)	El acero utilizado en las armaduras debe estar garantizado por la Marca AENOR
Cimentación	B 500 S	NORMAL	1.15	434	
Muros	B 500 S	NORMAL	1.15	434	
Pilares y Vigas	B 500 S	NORMAL	1.15	434	
Forjados	B 500 S	NORMAL	1.15	434	

EJECUCIÓN			
TIPO DE ACCIÓN	Nivel de control	Efecto favorable	Efecto desfavorable
Permanente	NORMAL	$\gamma_G = 1.00$	$\gamma_G = 1.50$
Permanente de valor no constante	NORMAL	$\gamma_G = 1.00$	$\gamma_G = 1.60$
Variable	NORMAL	$\gamma_Q = 0.00$	$\gamma_Q = 1.60$



PROYECTO BÁSICO Y DE EJECUCIÓN DE MEJORA DEL EDIFICIO DEL PABELLÓN POLIDEPORTIVO MUNICIPAL MEDIANTE AMPLIACIÓN
 CALLE SOL, 7 VALDETORRES DE JARAMA (MADRID)

ESTRUCTURAS:
ESTADO AMPLIADO
 PRIMER FORJADO
 TECHO DE PLANTA BAJA

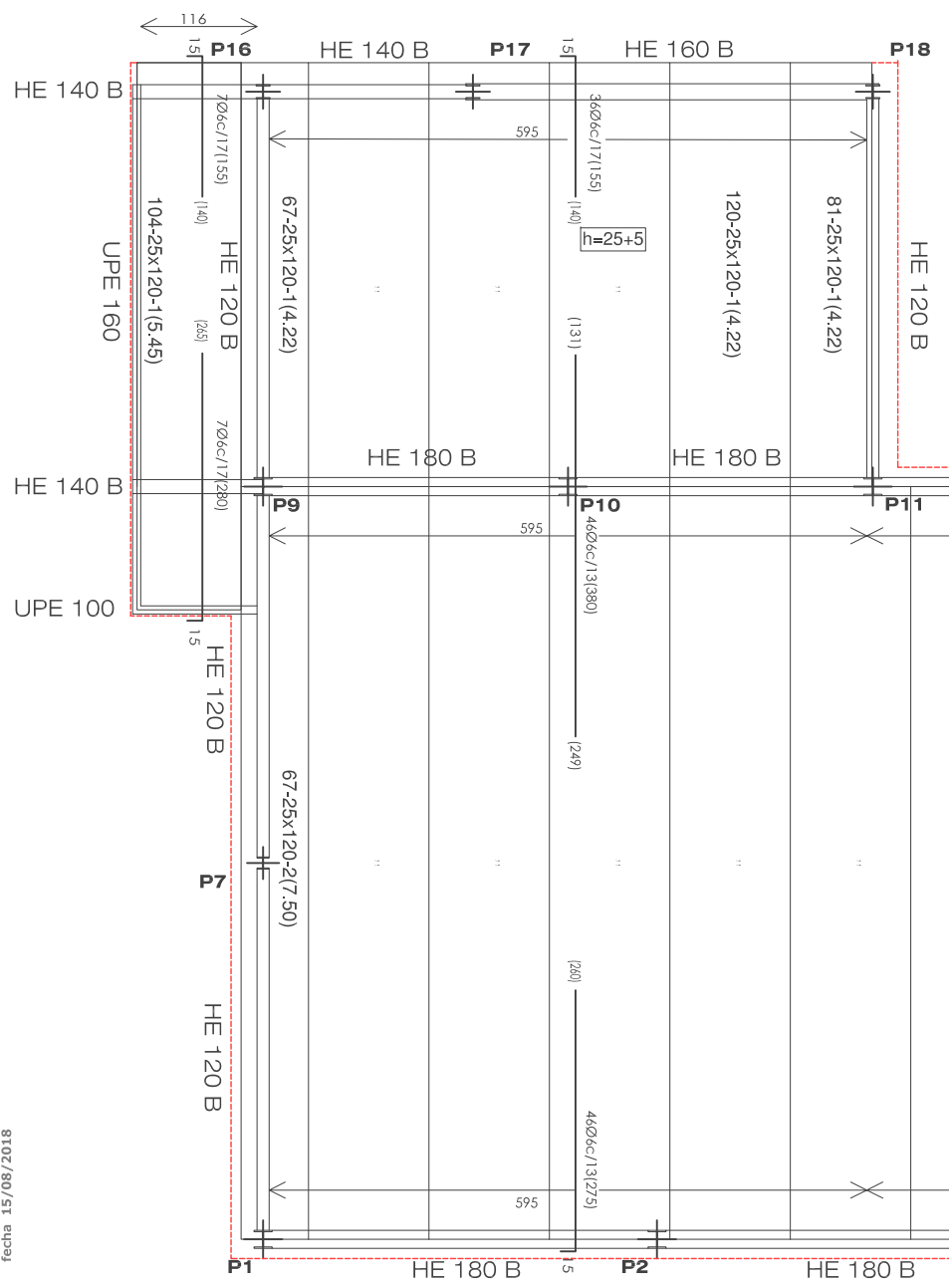
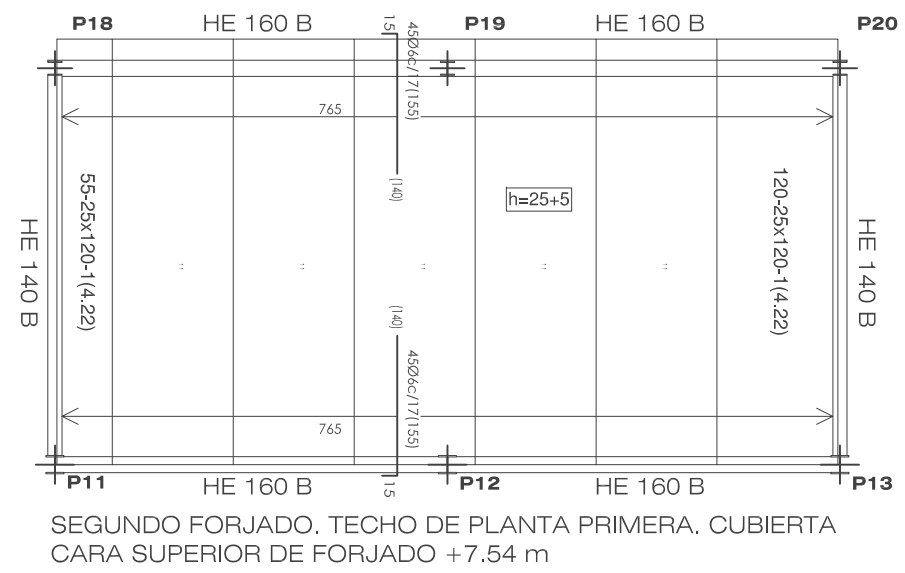
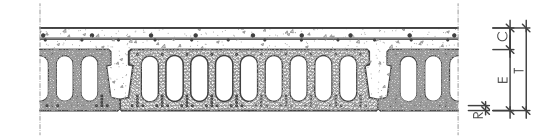
E04

FECHA: JULIO 2018 ESCALA: 1/75

PROPIEDAD: EXCMO. AYUNTAMIENTO DE VALDETORRES
 ARQUITECTO: 19236 COAM NIEVES LÓPEZ COLINO

Tabla de características de placas aligeradas (Grupos 2 y 3)
 Sobrecarga de uso Q=0.20 T/m²
 Cargas muertas CM=0.20 t/m²

ARRIKO: 25+ 5/120 AEH-500
 ARIKO S.A. PREFABRICADOS DE HORMIGÓN
 Canto total del forjado: 30 cm
 Espesor de la capa de compresión: 5 cm
 Ancho de la placa: 1200 mm
 Entrega mínima: 8 cm
 Hormigón de la placa: HA-40, Yc=1.35 (Pref.)
 Hormigón de la capa y juntas: HA-25, Yc=1.5
 Acero de negativos: B 500 S, Ys=1.15
 Peso propio: 0.54 t/m²
 Nota1: El fabricante indicará los apuntalados necesarios y la separación entre sopandas.
 Nota2: Consulte los detalles referentes a enlaces con forjados de la estructura principal y de las zonas macizadas.



PRODUCTOS DE ACERO PARA ESTRUCTURAS 'EA-95'

Tipo	Le,>= (N/mm ²)	Coeficientes de ponderación			
		Coeficiente de ponderación γ si el efecto de la acción es:			
S275	260	Clase de acción		Favorable	
		Ia (Acciones constantes)	1.33		1.00
		Ib (Sobrecargas)	1.33		1.50
		Ic (Acciones constantes)	1.33	1.00	
		Sobrecargas	1.50	0.00	
		Nieve	1.50	0.00	

(1) para el efecto desfavorable se considerarán los valores de las dos columnas

CASO I Acciones constantes y combinación de esas acciones variables independientes

CUADRO DE CARACTERÍSTICAS HORMIGÓN EHE-CTE

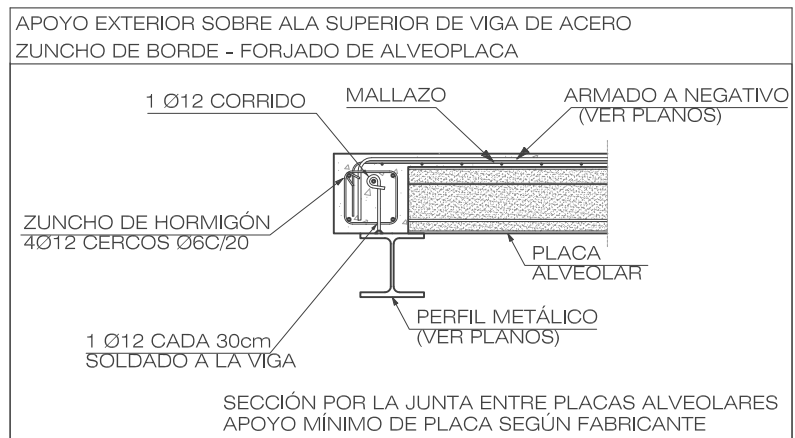
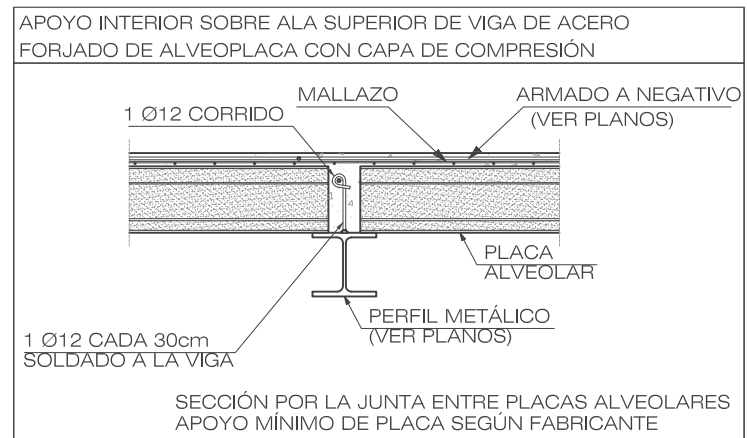
ELEMENTO ESTRUCTURAL	Tipo de hormigón	Nivel de control	Coefficiente parcial de seguridad (γc)	Resistencia de cálculo (N/mm ²)	Recubrimiento mínimo (mm)
Cimentación	HA-25	ESTADÍSTICO	1.50	16.6	25
Muros	HA-25	ESTADÍSTICO	1.50	16.6	25
Pilares y Vigas	HA-25	ESTADÍSTICO	1.50	16.6	20
Forjados	HA-25	ESTADÍSTICO	1.50	16.6	20

ACERO EN BARRAS CTE DB-SEA

ELEMENTO ESTRUCTURAL	Tipo de acero	Nivel de control	Coefficiente parcial de seguridad (γs)	Resistencia de cálculo (N/mm ²)	El acero utilizado en las armaduras debe estar garantizado por la Marca AENOR
Cimentación	B 500 S	NORMAL	1.15	434	
Muros	B 500 S	NORMAL	1.15	434	
Pilares y Vigas	B 500 S	NORMAL	1.15	434	
Forjados	B 500 S	NORMAL	1.15	434	

EJECUCIÓN

TIPO DE ACCIÓN	Nivel de control	Coeficientes parciales de seguridad (para ELU)	
		Efecto favorable	Efecto desfavorable
Permanente	NORMAL	γG = 1.00	γG = 1.50
Permanente de valor no constante	NORMAL	γG = 1.00	γG = 1.60
Variable	NORMAL	γQ = 0.00	γQ = 1.60



PROYECTO BÁSICO Y DE EJECUCIÓN DE MEJORA DEL EDIFICIO DEL PABELLÓN POLIDEPORTIVO MUNICIPAL MEDIANTE AMPLIACIÓN
 CALLE SOL, 7 VALDETORRES DE JARAMA (MADRID)

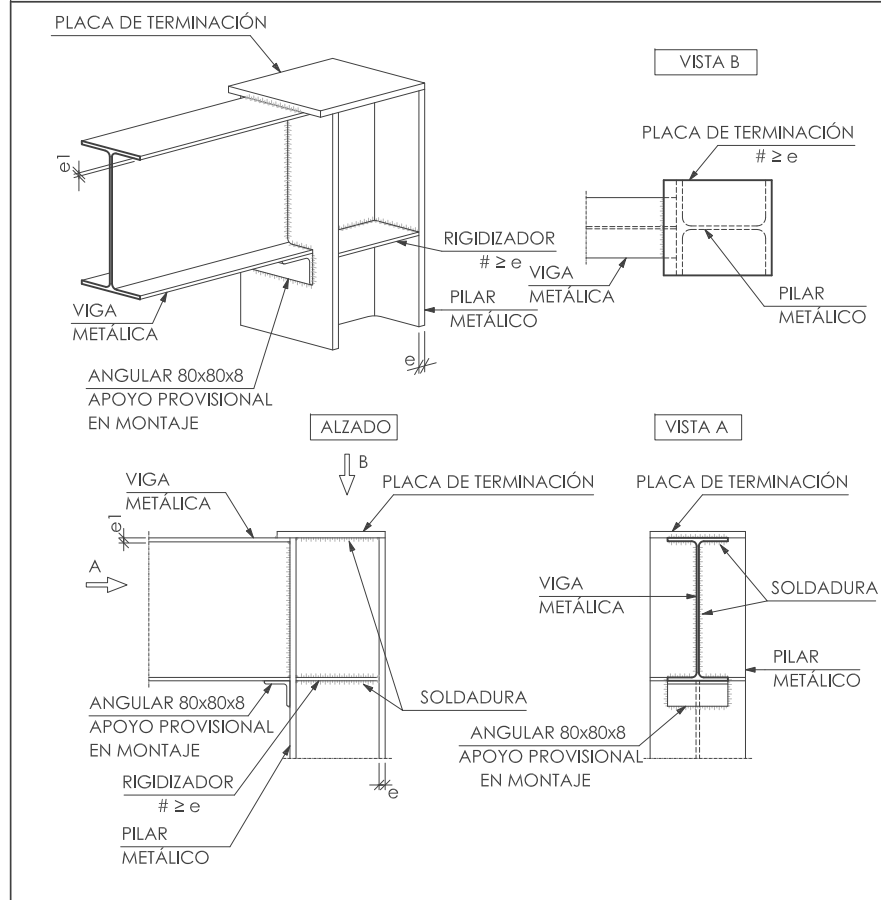
ESTRUCTURAS:
ESTADO AMPLIADO
 SEGUNDO Y TERCER FORJADO
 TECHO DE PLANTA PRIMERA

E05

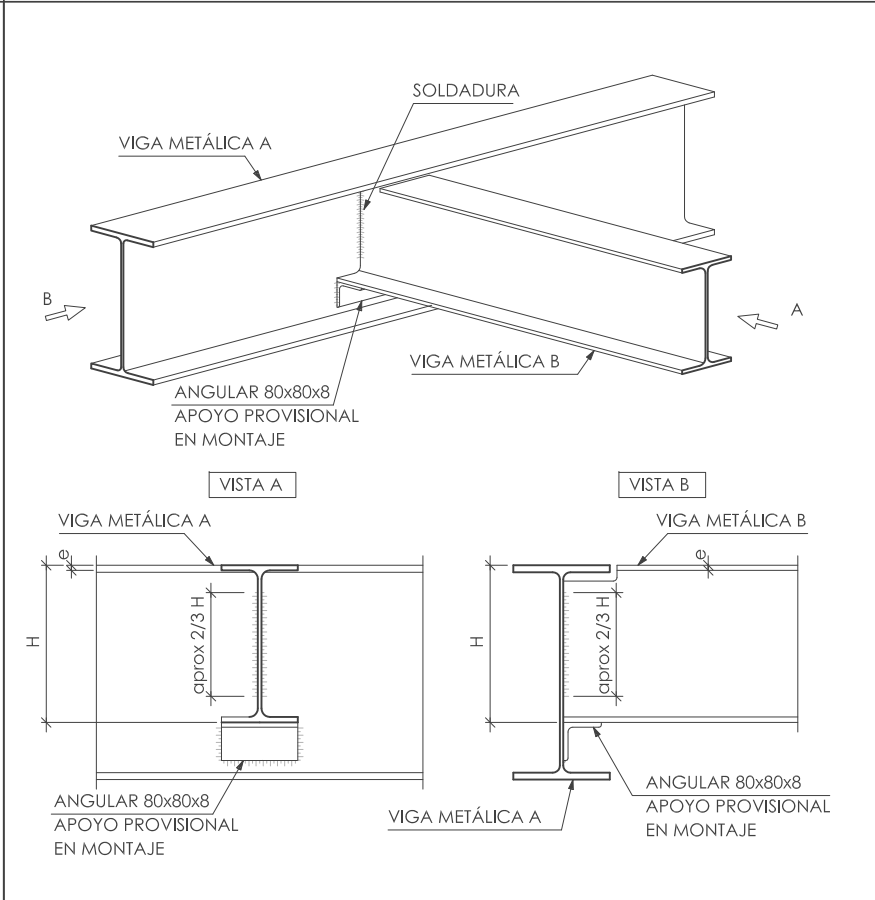
FECHA: JULIO 2018 ESCALA: 1/75

PROPIEDAD: EXCMO. AYUNTAMIENTO DE VALDETORRES
 ARQUITECTO: 19236 COAM NIEVES LÓPEZ COLINO

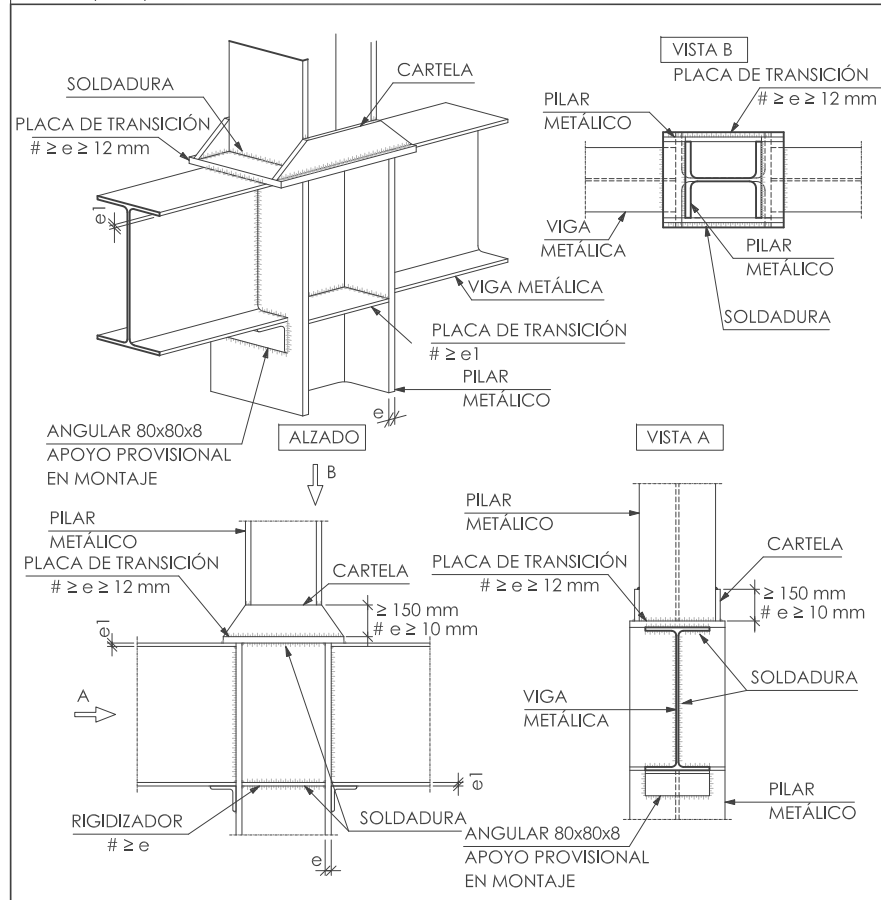
ENLACE SEMIRRÍGIDO EN EXTREMO DE VANO DE VIGA CON PILAR (HEB) DE ÚLTIMA PLANTA



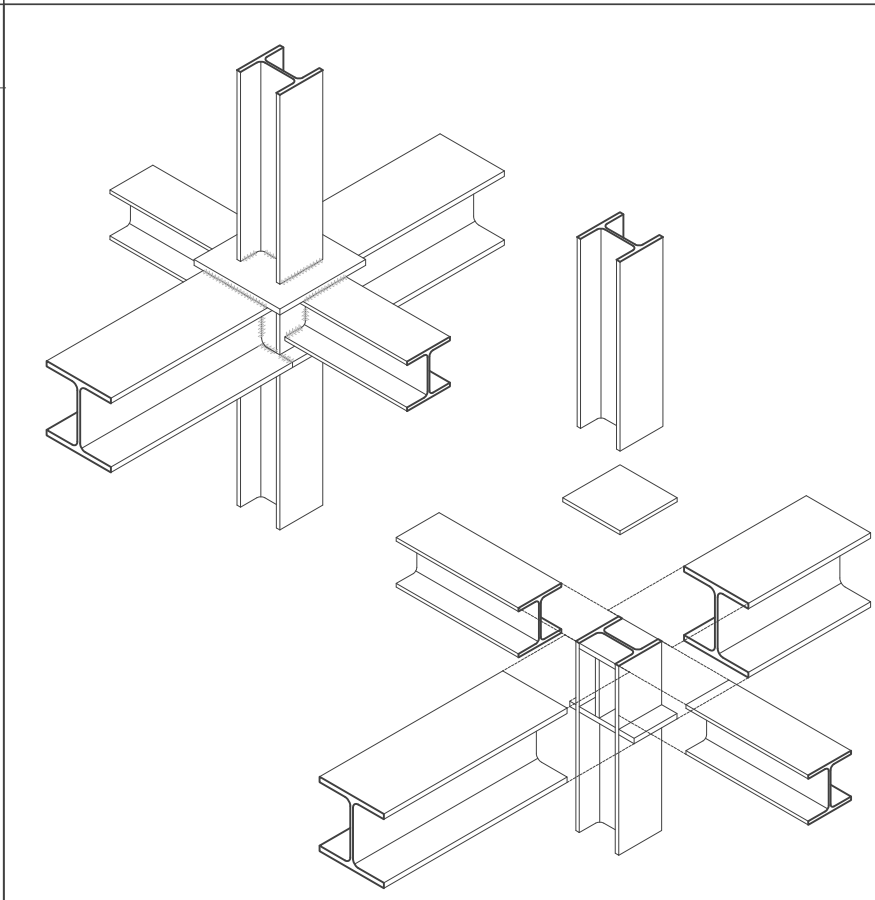
EMBROCHALAMIENTO ENTRE VIGAS METÁLICAS DE DISTINTO CANTO



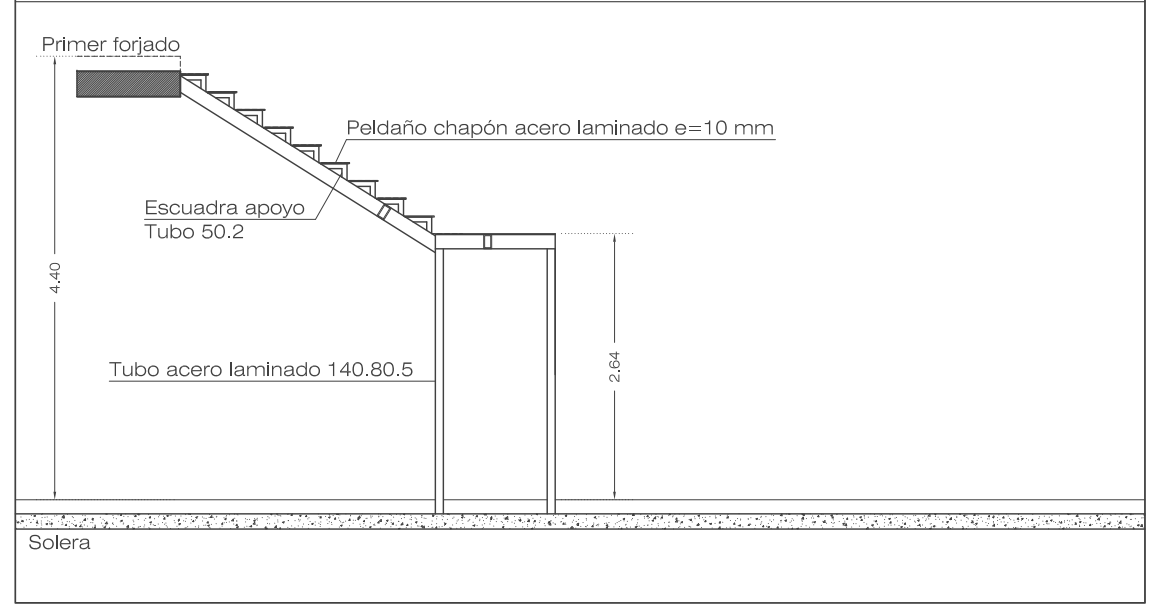
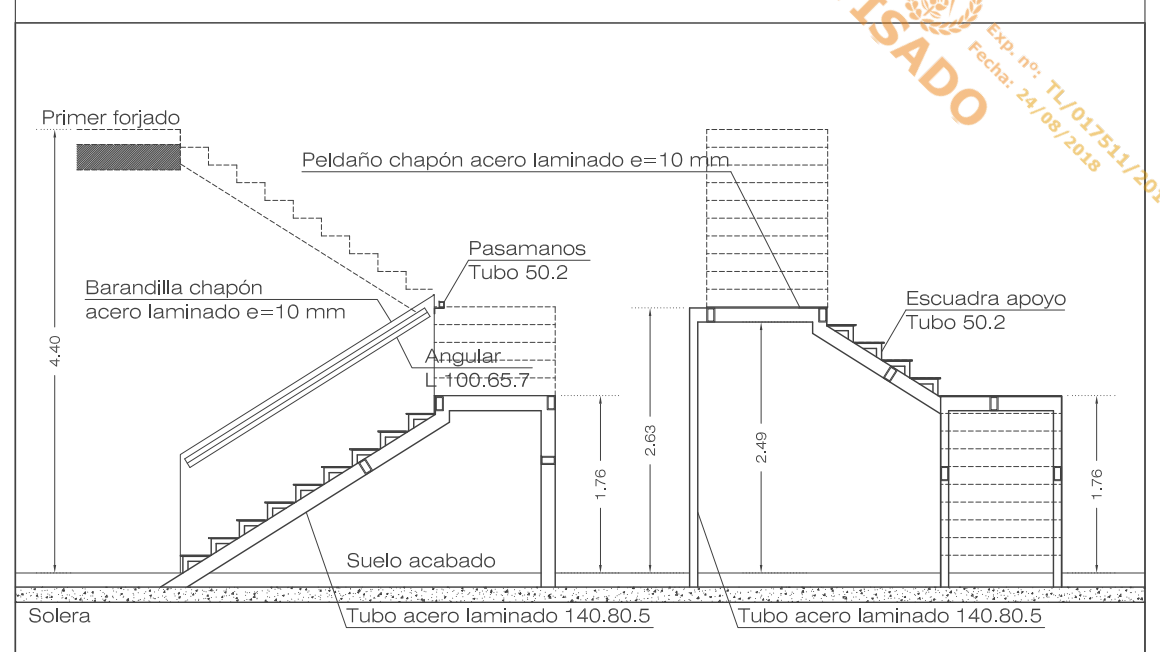
ENLACE SEMIRRÍGIDO EN EXTREMO DE VANO DE VIGA CON PILAR (HEB) DE PLANTA INTERMEDIA



PERSPECTIVA DE DETALLE CON NUDO COMPLETO FORMADO POR VIGAS Y PILARES HEB



ZANCAS DE ESCALERA



PROYECTO BÁSICO Y DE EJECUCIÓN DE MEJORA DEL EDIFICIO DEL PABELLÓN POLIDEPORTIVO MUNICIPAL MEDIANTE AMPLIACIÓN
CALLE SOL, 7 VALDETORRES DE JARAMA (MADRID)

ESTRUCTURAS:
ESTADO AMPLIADO
DETALLES ESTRUCTURA METÁLICA
ZANCAS DE ESCALERA **E06**

FECHA: JULIO 2018 ESCALA: 1/75